

# Diseño y construcción de un dosificador automático de alimento para perros de raza media

GILMAR HERNANDO TUTA NAVAJAS <sup>(1)</sup>, JUAN SEBASTIÁN RIVERA CABEZAS <sup>(2)</sup>,  
KATHERIN GUTIÉRREZ ÁVILA <sup>(3)</sup>, SEBASTIÁN ROA PRADA <sup>(4)</sup>

(1) [gtuta@unab.edu.co](mailto:gtuta@unab.edu.co)

(2) [jrivera36@unab.edu.co](mailto:jrivera36@unab.edu.co)

(3) [kgutierrez@unab.edu.co](mailto:kgutierrez@unab.edu.co)

(4) [sroa@unab.edu.co](mailto:sroa@unab.edu.co)

Programa Ingeniería Mecatrónica  
Universidad Autónoma de Bucaramanga  
Bucaramanga, Santander, Colombia

# Diseño y construcción de un dosificador automático de alimento para perros de raza media

---

## RESUMEN

---

*Palabras clave:*

***Dosificador; automatización; mecatrónico; mascota.***

**D**uring the last years the concept of pets in society has changed, promoting the household to consider them as another member of the family. But owners find some problems during their care because they have personal occupations like work and study. One of these problems are the feeding during the absence of the master. That is why was decided to design and construct an automatic smart feeder to half breed dogs, the goal of this project is to give to the people an efficient solution that help to feed their pets. The article describes the process used for manufacturing, based on mechatronics design methodology integrating mechanical, electronic and communications components. In the article the results of the implementation of the prototype are presented with notification system by text message to the pet owner. The prototype built has a height adjustment mechanism food dish and allows the user to configure by touch interface up to three servings per day.

## I. INTRODUCCIÓN

En los años recientes los animales domésticos han ido tomando gran importancia para la sociedad de tal manera que cada día son más comunes en muchas familias y hogares del país.

Debido a los compromisos personales de los dueños que no siempre pueden estar presentes para brindar una adecuada dieta a su mascota. Por esta razón se han creado diferentes dispositivos que brindan una solución a este problema mediante una alimentación automática al animal.

Existen varios ejemplos de productos de este tipo en el mercado, por ejemplo [1] es una máquina que permite al usuario configurar diferentes horarios y porciones a las cuales alimentará a la mascota. Por otra parte existen dispositivos muchos más sofisticados que incluyen cámara [2] ofreciendo mayores utilidades al usuario, pero poseen un costo muy elevado.

Por otra parte, también se han desarrollado algunos trabajos en este campo como dispensador de comida para peces [3], o un sistema de monitoreo para mascotas [4].

Teniendo en cuenta la problemática expuesta anteriormente, se propone el diseño y construcción de un prototipo que satisfaga el problema de la ausencia del dueño a un precio asequible para mayor número de consumidores.

Este documento tiene como objetivo describir el proceso desarrollado durante el diseño y la construcción de un dispositivo de dosificación de alimento para canes de raza media. Este producto va dirigido a las personas que ven en la alimentación de su mascota un problema de manutención, lo que muchas veces imposibilita la grata experiencia de compartir con ellos.

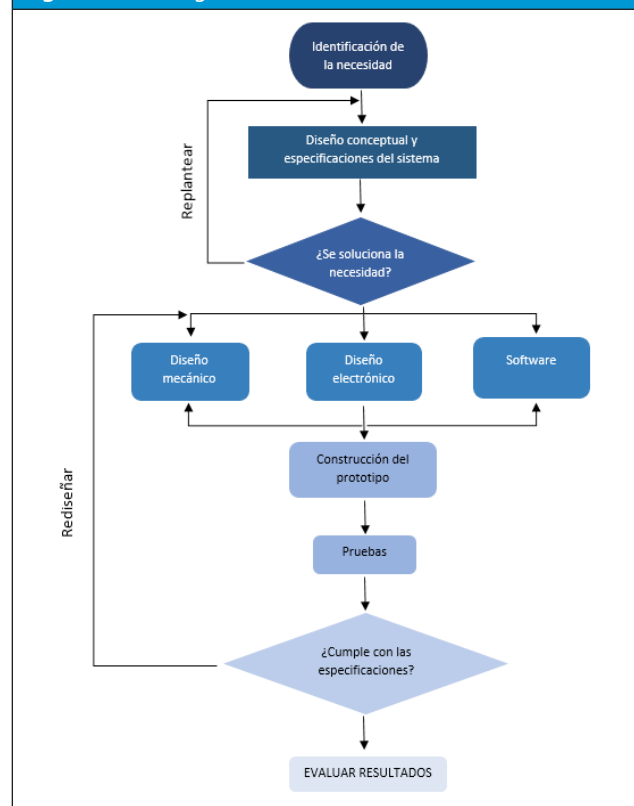
## II. METODOLOGÍA

La metodología propuesta para el desarrollo de este producto se presenta en la Fig. 1.

La metodología propone como primer paso la identificación de una necesidad o problema en un ámbito local, regional o nacional. Después de iden-

tificar la necesidad a suplir, se procede a realizar un diseño conceptual y establecer unas especificaciones y requerimientos mínimos con los que el producto debe cumplir, para solucionar el problema. Una vez definidos las características con las que debe contar el dispositivo o máquina a diseñar, se debe valorar si estas logran dar solución al problema; De no ser así es necesario replantear los parámetros de diseño, en caso contrario se puede proseguir al diseño del dispositivo.

Fig. 1. Metodología de diseño.



La etapa de diseño integra las áreas de estudio de la mecatrónica: la mecánica, electrónica y sistemas, desde una perspectiva concurrente, la cual es una característica propia de los sistemas mecatrónicos.

Después de realizar el respectivo diseño se procede a la construcción del prototipo y verificar su funcionalidad por medio de pruebas. Por último, se determina si el modelo físico cumple con las especificaciones iniciales, se evalúan los resultados y se da por terminada la etapa de diseño. En caso contrario, se debe re-direccionar a la etapa de diseño.

### III. DISEÑO CONCEPTUAL Y ESPECIFICACIONES DEL SISTEMA

En esta sección, se definieron las especificaciones, que el dispositivo debería tener para solucionar el problema. Los parámetros del sistema se presentan a continuación:

- Notificar al usuario de la dieta del can.
- Dosificación del alimento y bebida.
- Autonomía.
- Ajuste de altura del plato.
- Canes de raza media.

### IV. DISEÑO MECÁNICO

En esta sección se diseñó la base del prototipo, teniendo en cuenta los requerimientos de la etapa anterior. Este proceso incluye el análisis estructural del dispositivo por medio de un estudio estático, y también los respectivos diseños de los mecanismos de ajuste de altura y dosificación.

#### A. Diseño de la estructura

La estructura está diseñada en madera tipo mdf, con una división para dosificar agua y concentrado, consiste en una caja de 46cm x 40cm x 40cm con espacio suficiente para almacenar aproximadamente un kilogramo de concentrado y tres kilogramos de agua. Estas cantidades necesarias se determinaron basadas en las calculadoras de las empresas proveedoras de alimento para canes [5] [6] [7].

La división se hace de tal manera que el agua se distribuya uniformemente en el área de almacenamiento.

En la Fig. 2 se presenta el modelo CAD del dispositivo.

#### B. Análisis de cargas estáticas

Como parte del diseño mecánico del producto es de gran importancia garantizar que el material soporta las cargas a la que será sometido, por esta razón se realizó un estudio por medio del método de los elementos finitos empleando la herramienta

computacional Solidworks®<sup>1</sup> para calcular los esfuerzos máximos a lo que se sometería la estructura debido a las cargas que debe almacenar. Se definió un material similar al mdf que es el material del prototipo, con un módulo de elasticidad de 4 GPa [8], seguido de esto se definieron las cargas, fijaciones y tres diferentes mallados para determinar si la solución converge o no.

Fig. 2. Modelo CAD.

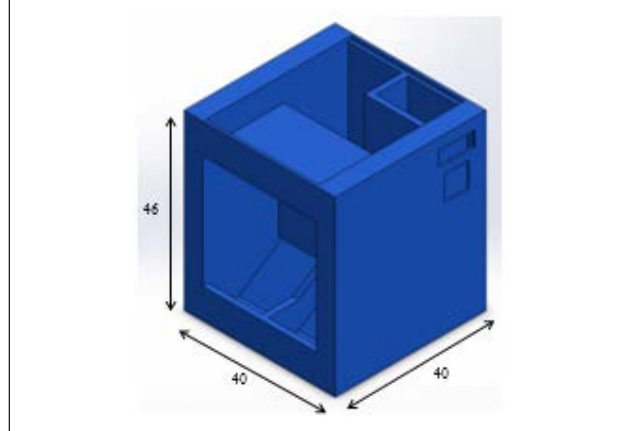


Fig. 3. Resultado análisis estático utilizando la malla por defecto.

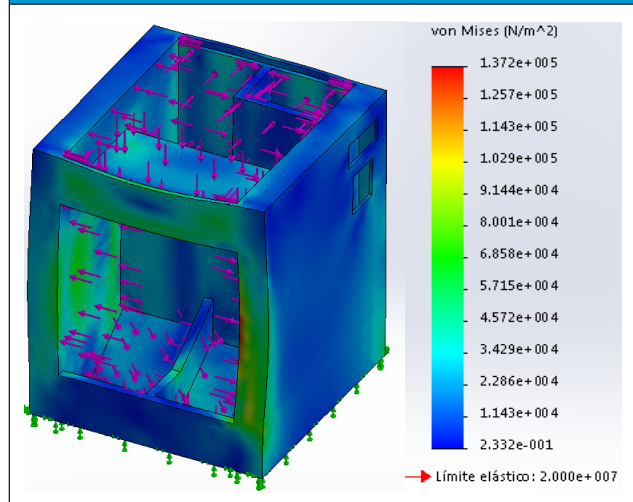


TABLA I. RESULTADOS ANÁLISIS ESTÁTICO

Tipo de malla	Esfuerzo máximo N/m <sup>2</sup>
Fina	2.524 x 10 <sup>5</sup>
Defecto	1.372 x 10 <sup>5</sup>
Gruesa	6.316 x 10 <sup>4</sup>

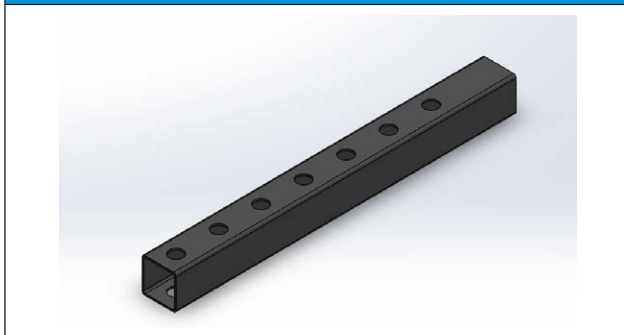
1. <http://www.solidworks.com/>

Se puede observar que el material no alcanza su límite estático, el máximo valor alcanzado es de  $6.6316 \times 10^4 \text{ N/m}^2$  y el límite es de 2 GPa por lo que se puede concluir que el material es el adecuado y no sufrirá daños por la carga a la que está sometido, de igual forma el material escogido no está sobre dimensionado.

*C. Mecanismo de ajuste de altura*

Teniendo en cuenta la importancia de la altura a la que se debe encontrar el plato de comida para la mascota, se diseñó un mecanismo de ajuste de altura para prevenir problemas de salud en el can, como tensión en su cuello, piernas y dificultades en la digestión del alimento [9]. Por esta razón se tiene un espacio en las cuatro esquinas de la base donde se guardan o alargan sus patas, que permite graduar el dispositivo a una altura mínima de cinco centímetros y una máxima de treinta centímetros con intervalos de cinco centímetros.

**Fig. 4 Mecanismo de ajuste de altura.**

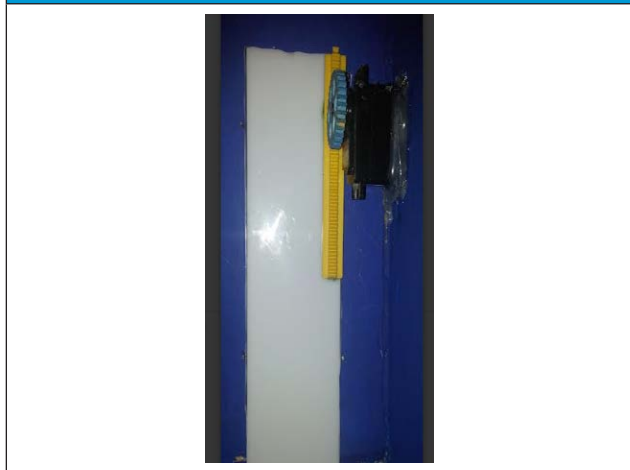


*D. Mecanismo de ajuste de dosificación*

El mecanismo de dosificación encargado de la apertura de la compuerta, por donde sale el alimento, lo compone una guía lineal movida por un servo-motor que gira determinada cantidad de grados, generando un desplazamiento de la puerta permitiendo la salida del concentrado.

En la Fig. 5 se presenta el mecanismos de dosificación implementado en el prototipo construido.

**Fig. 5 Mecanismo de dosificación**



**V. DISEÑO ELECTRÓNICO**

En esta sección se muestran los componentes electrónicos utilizados en el proyecto. Cada uno de ellos contribuyen al cumplimiento con los requerimientos de diseño del producto teniendo en cuenta el costo y vida útil de dichos elementos.

*A. Tarjeta de programación*

Se usa la placa arduino mega debido a su gran capacidad de memoria y pines de conexión que ofrece, permitiendo acoplar todos los componentes en una sola placa lo cual facilita la construcción y programación del dispositivo.

*B. GSM shield*

Se usa la placa gsm shield de arduino, esta tarjeta nos permite la comunicación con los dispositivos móviles mediante llamada o mensaje de texto que para nuestro caso será esta ultima la usada.

**Fig. 6. GSM shield. [10]**



## C. Servo-motor

Se utiliza el servomotor hitec hs-485 ya que los servomotores tiene como principal característica su baja velocidad y su posición es programable de acuerdo a los requerimientos. Además posee un torque que cumple con las exigencias de su función: abrir y cerrar la puerta de paso de la comida del can.

## D. Reloj

El reloj de arduino se seleccionó ya que brinda la hora en tiempo real, siendo de gran utilidad para la configuración las alarmas, adicional a esto es compatible con nuestra placa arduino.

## E. Pantalla LCD

Se seleccionó un lcd 20x4 ya que posee un tamaño apropiado para esta aplicación, permitiendo mostrar el menú de configuración del dispositivo de una manera más adecuada.

Fig. 7. LCD 4X20. [11]



## F. Teclado

Se seleccionó un teclado matricial 4x4 ya que tiene los caracteres necesarios y suficientes para la configuración del dispositivo por parte del usuario.

## G. Sensor de distancia

Se seleccionó un sensor ultrasónico HC-SR04 para el control de nivel del agua ya que tiene los rangos necesarios para la medida de esta variable.

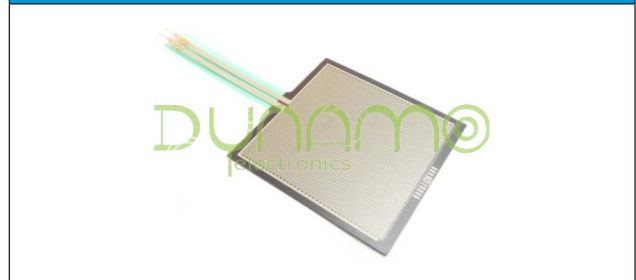
Fig. 8. HC - SR04. [12]



## H. Sensor de fuerza

Se seleccionó el sensor de fuerza piezoresistivo para el control de dosificación del alimento. Con este sensor se puede obtener una lectura con el margen de precisión requerido para esta aplicación.

Fig. 9. Sensor de fuerza piezoresistivo. [13]



## I. Bomba de agua

Se seleccionó una bomba de agua para el control de nivel del agua. Para la selección de esta bomba se tuvo en cuenta los criterios de caudal, tamaño y precio.

Fig. 10. Bomba de agua. [14]



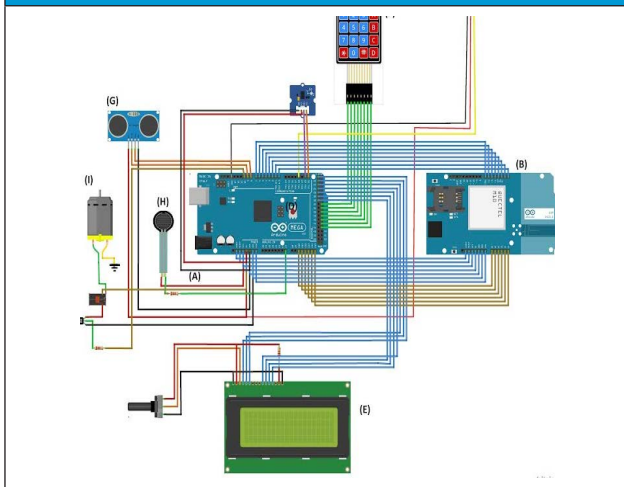
## VI. DIAGRAMA ESQUEMÁTICO

En la siguiente figura se observa el esquema electrónico de todos los componentes utilizados que permiten el adecuado funcionamiento del sistema. En la imagen la bomba se reemplazó por un motor DC debido a que el programa utilizado para la simulación de los circuitos FRITZING<sup>®2</sup> no cuenta con dicho elemento.

Para el control de encendido y apagado de la bomba, se emplea un circuito de switcheo con un relay y un transistor, permitiendo que la bomba se active o desactive por medio de una señal que es enviada por la placa de control.

2. <http://fritzing.org/home/>

Fig. 11. Diagrama esquemático.



## VII. DISEÑO DEL SOFTWARE

La interfaz usuario máquina se estableció mediante una pantalla LCD y la configuración de los horarios de las porciones se realiza mediante un teclado matricial.

Adicionalmente para realizar un monitoreo alimenticio, el dispositivo envía un mensaje de texto al usuario notificándole que la porción ya fue servida a su mascota.

## VIII. DISEÑO DEL SISTEMA DE CONTROL

Se hace necesario implementar algún tipo de lógica de control para evitar apilamiento y escasez de comida o líquido, para lograr el correcto funcionamiento del sistema, brindando bienestar al can.

A continuación se presentan las lógicas de control implementadas para la dosificación de alimento y el nivel del agua.

### A. Diseño del sistema de control de dosificación de alimento

La lógica de control para el sistema de dosificación de alimento se programó de la siguiente manera:

El usuario ingresa la cantidad de alimento (en gramos) que se desea proporcionar al can. En el horario de dosificar, la compuerta se abre, permitiendo la salida del alimento. Con el sensor de

peso se muestrea constantemente el estado de la porción servida y cuando su valor este 15% por debajo de la cantidad deseada se ordena el cierre de la compuerta.

### B. Diseño Del Sistema De Control del nivel del agua

La lógica de control para el sistema de dosificación del nivel de agua se implementó de la siguiente manera:

Se estableció un nivel máximo y mínimo de agua.

Con el sensor ultrasónico se mide periódicamente el nivel en el que se encuentra el agua, si su valor está por debajo del mínimo establecido previamente, se ordena encender la bomba hasta alcanzar el nivel máximo de llenado.

## IX. RESULTADOS

El dispositivo final cuenta con una pantalla LCD, por medio de un teclado matricial se fijan las horas de dosificación. También se configura el número al que se le envía un mensaje de notificación, cuando llega la hora deseada, el mecanismo de apertura da paso al alimento y sirve la porción, simultáneamente envía un mensaje de texto al dueño.

Se evaluó exitosamente la adecuada funcionalidad del sistema de ajuste de altura y resistencia estructural, haciendo pruebas de variación de posición y llevando a tope su capacidad de almacenamiento.

En la Fig. 8 se muestra el prototipo final ya construido.

Fig. 12. Prototipo Final



### X. CONCLUSIONES Y TRABAJO FUTURO

La metodología se válida, ya que, al aplicarla se obtuvieron los resultados esperados que dan solución a este problema.

La selección de los componentes electrónicos fue la correcta, debido a que el dispositivo cumple con las especificaciones de diseño.

La selección de los materiales y el diseño estructural se realizó de manera adecuada, porque el prototipo no sufre daños durante su utilización.

Se hace necesario adicionar instrumentación adecuada, para evitar la acumulación de porciones de alimento en el plato de la mascota.

### REFERENCIAS

- [1] M. i. from, «Medium Density Fiberboard (MDF),» [En línea]. Available: <http://www.makeitfrom.com/material-properties/Medium-Density-Fiberboard-MDF/>. [Último acceso: 21 04 2015].
- [2] T. nest, «The correct height for a dog food bowl,» [En línea]. Disponible: <http://pets.thenest.com/correct-height-dog-food-bowl-10974.html>. [Último acceso: 17 05 2015].
- [3] BAYER, «Mira Pets,» [En línea]. Disponible: <http://www.mirapets.cl/es/calculadora/>. [Último acceso: 15 04 2015].
- [4] P. Pedia. [En línea]. Disponible: <http://www.perrospe-dia.com/cuanta-agua-deberia-un-perro-beber-al-dia/>. [Último acceso: 20 04 2015].
- [5] 4Patas. [En línea]. Disponible: <http://www.4patas.com.co/calculadoras/calculo-alimento-perro>. [Último acceso: 22 04 2015].
- [6] Arduino, «Arduino GSM SHIELD,» [En línea]. Disponible: <https://www.arduino.cc/en/Main/ArduinoGSMShield>. [Último acceso: 20 05 2015].
- [7] S. D. Robots, «4x20 LCD,» [En línea]. Disponible: <http://www.superdroidrobots.com/shop/item.aspx/4x20-parallel-lcd-neg-mode-w-white-led-backlight/695/>. [Último acceso: 25 05 2015].
- [8] AMAZON, «PET FEEDER,» [En línea]. Disponible: <http://www.amazon.com/Feed-Go-Smart-Feeder-Webcam/dp/B00UNQZ2QI>. [Último acceso: 15 06 2015].
- [9] NEXOLOCAL. [En línea]. Disponible: <http://caracas.nexolocal.com.ve/p6488829-dispensador-automatico-de-alimentos-mascotas-perros-o-gato>. [Último acceso: 20 06 2015].
- [10] P. Audet, «DOSIFICADOR AUTOMÁTICO DE COMIDA PARA PECES,» de UNIVERSIDAD DE VICTORIA, 2005.
- [11] C.-M. OWN, «SISTEMA DE MONITOREO INTELIGENTE DE MASCOTAS CON EL INTERNET DE LAS COSAS,» de Aprendizaje de máquinas y cibernética, GUILIN, 2011.
- [12] E. Freaks. [En línea]. Disponible: <http://www.micropik.com/PDF/HCSR04.pdf>. [Último acceso: 27 08 2015].
- [13] Interlinkelectronics, «Sensor de fuerza,» [En línea]. Disponible: [http://www.interlinkelectronics.com/datasheets/Data-sheet\\_FSR.pdf](http://www.interlinkelectronics.com/datasheets/Data-sheet_FSR.pdf). [Último acceso: 17 09 2015].
- [14] Ebay, «Bomba de agua,» [En línea]. Disponible: <http://www.ebay.es/itm/Ultra-Silencioso-DC-12V-240L-H-Brushless-sin-escobillas-Motor-Agua-Bomba-Acuario-/121370996552>. [Último acceso: 20 09 2015].