

Diseño y desarrollo de un sensor para el reconocimiento de materiales a través de la Capacitancia

EDWIN ALEJANDRO PÉREZ D. ⁽¹⁾, MIGUEL FELIPE ARÉVALO C. ⁽²⁾,
DIANA JANETH LANCHEROS C. ⁽³⁾

(1) eperez28@unisalle.edu.co

(2) marevalo30@unisalle.edu.co

(3) dilancheros@unisalle.edu.co

Universidad de La Salle
Bogotá, Colombia

Diseño y desarrollo de un sensor para el reconocimiento de materiales a través de la Capacitancia

RESUMEN

Palabras clave:

Herramientas computacionales; osciladores de alta frecuencia; conversor de frecuencia a voltaje; capacitancia.

La identificación automática de objetos o de algunas características de estos, usando herramientas computacionales en aplicaciones de sistemas para reconocimiento de productos, es muy difícil de encontrar en el mercado, y su costo es muy elevado. En la mayoría de los casos, por no decir que, en todos, para el reconocimiento de materiales se utilizan características físicas que pueden llegar a no ser muy precisas, como es su forma o peso, pero incluso en estos factores, hay materiales que presentan muchas similitudes, por tanto, los resultados pueden llegar a ser incorrectos. Este artículo da a conocer el proceso que se llevó a cabo para diseñar un sistema inteligente, el cual por medio de herramientas computacionales identifica diferentes tipos de materiales a través del valor de su capacitancia. El objetivo principal en el cual se centra este documento es demostrar que es posible diseñar dicho sensor de forma sencilla sin llegar a realizar una alta inversión, identificando inicialmente unos pocos materiales, esta será la base para llegar a obtener un sistema eficiente.

I. INTRODUCCIÓN

Con la apertura económica y la firma de nuevos tratados de libre comercio, la industria nacional se encuentra en la obligación de estar a la vanguardia en la utilización de tecnologías y técnicas que le permitan ser competitiva frente a otros países, uno de los factores para lograr esto es la innovación y optimización de los sistemas automáticos, por lo que es necesario el desarrollo de sistemas más accesibles y óptimos al mercado garantizando efectividad.

El presente artículo describe el desarrollo de un sistema inteligente (software y hardware) para la identificación de materiales usando herramientas computacionales. En el desarrollo del proyecto se realiza el diseño e implementación de un sensor para la identificación de materiales, con el objetivo de identificar varios materiales a partir de su valor de capacitancia. La metodología de desarrollo incluye las siguientes fases: (a) El desarrollo de un oscilador de alta frecuencia, y su montaje a nivel electrónico. La fase dos y tres consistió en la configuración y parametrización del sensor para llegar a conocer el valor de capacitancia del material. Después se diseñó la interfaz gráfica y finalmente se llevó a cabo las pruebas y la validación del sistema.

El artículo menciona en su sección II los antecedentes del trabajo a realizar, en la sección III, el diseño y el análisis del sistema, en la sección IV, los resultados y la validación, y por último en la sección V las conclusiones y recomendaciones.

II. ANTECEDENTES

Realizando una revisión de trabajos relacionados con el proyecto, se encontró que:

Autores como Criollo *et al.* [1], muestran un trabajo en donde el objetivo principal fue el de dar una introducción global que justifique la importancia del tema que se tratará, además de que informe claramente lo que se va a estudiar y lo que se puede encontrar al hablar de osciladores de alta frecuencia.

Ritter *et al.* [2], presentaron un sistema para la medida de la capacitancia en un ambiente hídrico, en donde se evalúa su eficiencia, con respecto de

las medidas actuales tomadas en un caso de estudio. El proceso que se llevó a cabo para la medida de la capacitancia consistió en Utilizar unos sensores dieléctricos para identificar a partir del cambio de capacitancia el contenido hídrico en una zona no saturada, lo que llevo a lograr una diferencia entre medidas de líquidos y sólidos a partir de la capacitancia, mas no un valor tan exacto, como para definir que líquido o que solido se manejaba.

La Universidad de Córdoba en uno de sus estudios [3], desarrollaron un sistema para la detección de materiales con tecnología de proximidad, en esta aplicación, desarrollaron un dispositivo electrónico denominado Unidad de Reconocimiento Digital de Materiales, el cual identifica que clase de sensor (magnético, capacitivo, inductivo, etc.) reacciona cambiando de estado frente a la detección de un determinado material, e indicará la naturaleza del material detectado en la prueba; este método es muy preciso para la identificación de materiales, mas in embargo, depende de tecnologías que no son las apropiadas y pueden ser más compleja de manejar que un único dispositivo.

Como se puede observar el desarrollo de sistemas que involucran capacitancia e identificación de objetos, utilizan diferentes algoritmos o dispositivos electrónicos, los cuales son la base del desarrollo planteado.

III. DISEÑO Y ANALISIS DEL SISTEMA

El sistema se desarrolló teniendo en cuenta las siguientes fases:

A. Montaje del Oscilador Colpits

En esta parte se realizó el montaje del oscilador Colpitts (ver Figura 1).

Este circuito produce una oscilación propia de frecuencia, con forma de onda y amplitud determinada por la alimentación.

La interfaz de conexión con el arduino se llevo a cabo mediante un convertidor de frecuencia a voltaje mediante un integrado LM331, con un circuito como el que se muestra en la Fig N°2

Fig. 1. Oscilador Colpitts

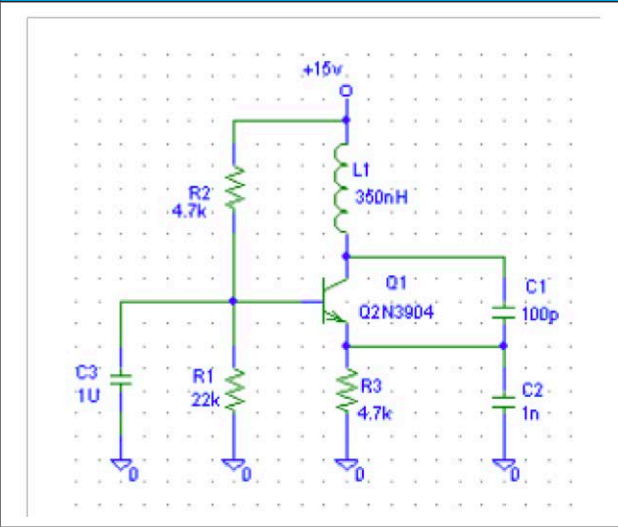
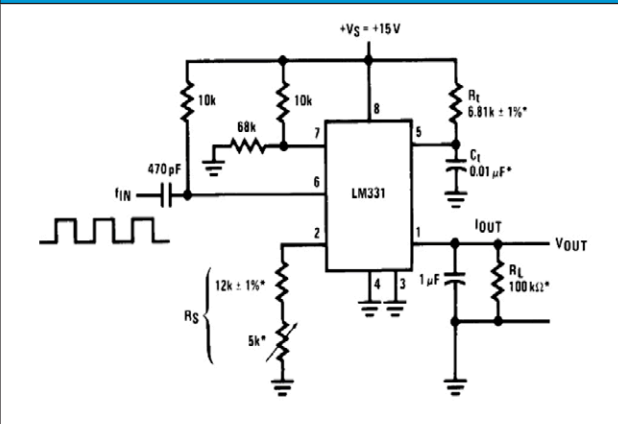


Fig. 2. Conversor de Frecuencia a voltaje LM331



Para el diseño del mismo, se calcula la frecuencia y el valor pico-pico de la salida, se tomó una bobina de valor 5mH, para poder medir la salida en el colector del transistor, se tomó también a partir de la referencia proporcionada por el emisor de la misma, ya que la oscilación no se daba con una amplitud muy grande; los resultados los observamos en la figura N°3

De acuerdo a la respuesta obtenida por el oscilador, se cambió uno de los condensadores, por unas placas paralelas de aluminio calibre 16 de medidas 20x20, como las que se observan en la figura 3.

Así mismo, se realizó la parametrización de la respuesta en frecuencia del oscilador a diferentes distancias, y los resultados se observan en la Tabla 1.

Fig. 3. Respuesta de la oscilación en el osciloscopio

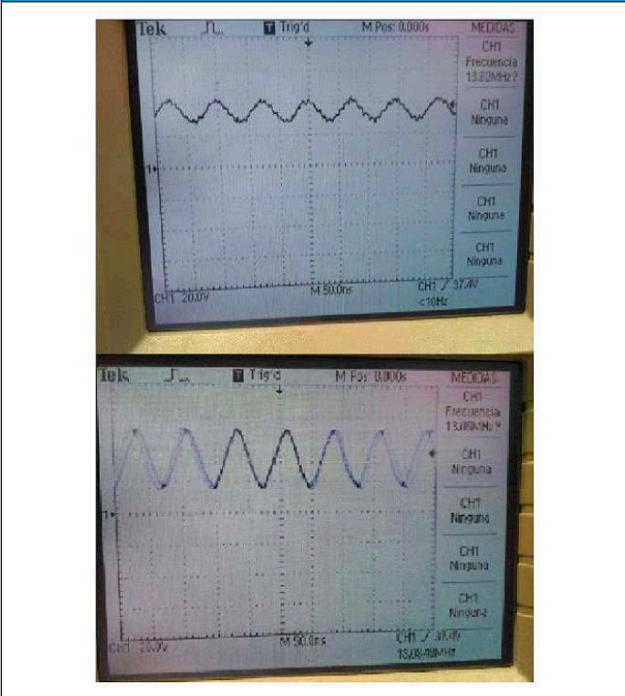


Fig. 4. Placas paralelas manejadas

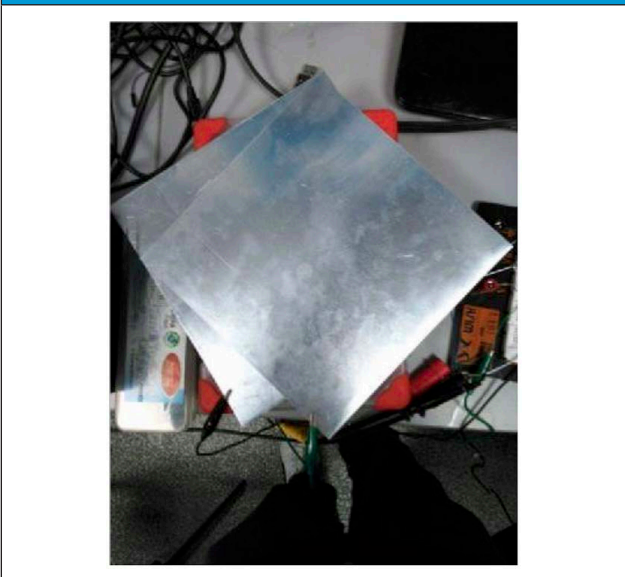


TABLA I. MEDIDAS DEPENDIENDO DE LA DISTANCIA

Distancia	Respuesta en Frecuencia	Respuesta en Voltaje
0.5cm	1.2MHz	12.9V
1cm	1.3MHz	11.8V
1.5cm	1.5MHz	11.05V
2cm	1.65Mz	10.6V

Se tomó como respuesta máxima 2cm, dado que, a mayor distancia, el cambio en frecuencia y en voltaje no es significativo.

C. Diseño y Análisis del sistema

El objetivo final de esta etapa consistió en tomar la información obtenida del sensor y medir el valor en capacitancia de diferentes materiales, a partir de la frecuencia arrojada, y su conversión a voltaje, los cuales se observan en la tabla 2.

TABLA II. MEDIDA DEPENDIENDO EL MATERIAL

Material	Distancia	Respuesta en Frecuencia (MHz)
Papel	0.5cm	1.21
	1cm	1.45
	1.5cm	1.56
	2cm	1.68
Plástico	0.5cm	1.33
	1cm	1.44
	1.5cm	1.52
	2cm	1.623
Vidrio	0.5cm	1.32
	1cm	1.34
	1.5cm	1.51
	2cm	1.72
Cartón	0,5	1.28
	1cm	1.29
	1.5cm	1.55
	2cm	1.75

A partir de esta respuesta se obtuvo un valor promedio de cada uno de los materiales en la tabla 3.

TABLA III. PROMEDIO DE CADA UNO DE LOS MATERIALES

Material	Voltaje Promedio
Nada	1.41
Papel	1.475
Plástico	1.478
Vidrio	1.472
Cartón	1.467

Con estos valores, se realizó el código para la identificación de los materiales a partir de dichos valores, mediante la plataforma ARDUINO y su comunicación por puerto Serial.

En el código realizado se especifica que, dependiendo del valor obtenido en la salida análoga del sensor, se activan indicadores lumínicos que determinan, de acuerdo a su color, el material ingresado.

El uso de la plataforma de ARDUINO hace posible que el gasto computacional del sistema sea muy bajo, en comparación con prototipos similares, algo que nos garantiza un sistema eficiente, de bajo costo y fácil de usar.

IV. PRUEBAS Y VALIDACIÓN DEL SISTEMA

En esta etapa se realizaron las pruebas correspondientes para verificar si el programa funciona correctamente, para ello se realiza el ingreso de diferentes materiales entre las placas, se manejó entre 10 y 15 pruebas por material, de acuerdo al porcentaje de identificación que el sistema tuviese. Los resultados se muestran a continuación en la figura N°4 y en la Tabla N°4.

Fig. 5. Prueba del sistema

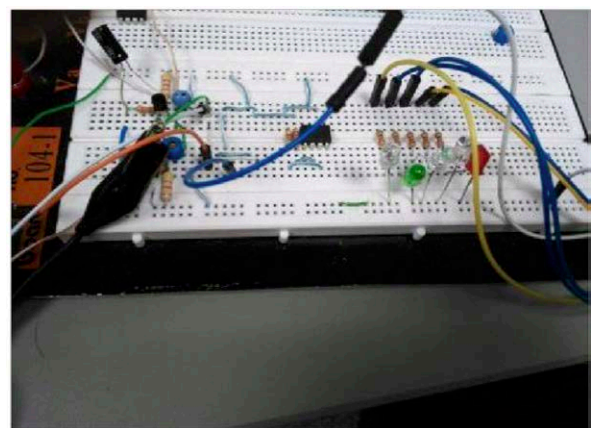


TABLA IV. PROMEDIO DE CADA UNO DE LOS MATERIALES

Material	Porcentaje de indentificación
Vacío	81%
Papel	84%
Plástico	87%
Vidrio	85%
Cartón	91%

Se realizó una prueba con papel, cartón, vidrio y plástico, además de hacer pruebas con las placas sin material. Al revisar el resultado de la identificación

en cada uno de los casos, se estableció que el patrón obtenido de los valores en frecuencia son los más acertados para la identificación, debido a su exactitud en el momento de realizar la identificación.

V. CONCLUSIONES

Con base a los resultados que se obtuvieron se pudo demostrar que si es posible desarrollar un sistema inteligente sencillo que permita identificar materiales. Los elementos físicos como el montaje se pueden conseguir muy fácilmente sin llegar a invertir mucho dinero. Es un sistema muy económico y eficiente, ya que el error es muy bajo, no supera el 15%. Esto nos permite identificar sin problemas los diferentes tipos de materiales.

De este modo queda abierta la posibilidad de poder mejorar el sistema, por ejemplo, que no solo identifique un material por muestra, sino que a partir de una muestra de varios materiales se puedan clasificar estos. Otra posibilidad puede ser la de realizar la identificación de materiales similares (Cartón, cartulina etc.), lo que implicaría un sistema mucho más preciso.

Durante el proceso de desarrollo del sistema y a partir de los resultados que se obtuvieron, se llegó a la conclusión que se debe diseñar el circuito de la mejor manera, y buscando aislarlo lo mayor posible del ruido del ambiente, pues esto puede incurrir en errores en la medida.

REFERENCIAS

- [1] E. H. Criollo y J. L. Almenarez, «OSCILADOR COLPITTS CON TRANSISTOR-CRISTAL,» Manizales, 2004.
- [2] A. Ritter y C. Regalado, «EFICACIA DE UN SENSOR DE CAPACITANCIA PARA MEDIR SIMULTÁNEAMENTE SALINIDAD Y CONTENIDO HIDRICO,» 2007.
- [3] Universidad Tecnologica Nacional, «Detección de diferentes materiales con tecnología de Proximidad,» de Laboratorio de Sensores e Instrumentación, Cordoba.
- [4] Google, «Google Developers,» 10 Enero 2014. [En línea]. Available: https://developers.google.com/kml/documentation/kml_tut?hl=es.
- [5] «Naranja Sol.com,» 01 03 2014. [En línea]. Available: <http://www.naranjasol.com/variedadesdenaranjas/>.
- [6] S. GOMARIZ, «DISEÑO ELECTRONICO,» de TEORIA DE CONTROL, BARCELONA, ALFAOMEGA, 1998, p. 136.
- [7] «MATHWORKS,» 20 02 2015. [En línea]. Available: <http://www.mathworks.com/products/sysid/code-examples.html>.
- [8] Wikipedia, «Proporcional integral derivativo,» 7 Febrero 2015. [En línea]. Available: http://es.wikipedia.org/wiki/Proporcional_integral_derivativo.
- [9] E. H. Criollo y J. L. Almenarez, «OSCILADOR COLPITTS CON TRANSISTOR-CRISTAL,» Manizales, 2004.
- [10] A. Ritter y C. Regalado, «EFICACIA DE UN SENSOR DE CAPACITANCIA PARA MEDIR SIMULTÁNEAMENTE SALINIDAD Y CONTENIDO HIDRICO,» 2007.
- [11] Universidad Tecnologica Nacional, «Detección de diferentes materiales con tecnología de Proximidad,» de Laboratorio de Sensores e Instrumentación, Cordoba.
- [12] Google, «Google Developers,» 10 Enero 2014. [En línea]. Available: https://developers.google.com/kml/documentation/kml_tut?hl=es.
- [13] «Naranja Sol.com,» 01 03 2014. [En línea]. Available: <http://www.naranjasol.com/variedadesdenaranjas/>.
- [14] S. GOMARIZ, «DISEÑO ELECTRONICO,» de TEORIA DE CONTROL, BARCELONA, ALFAOMEGA, 1998, p. 136.